

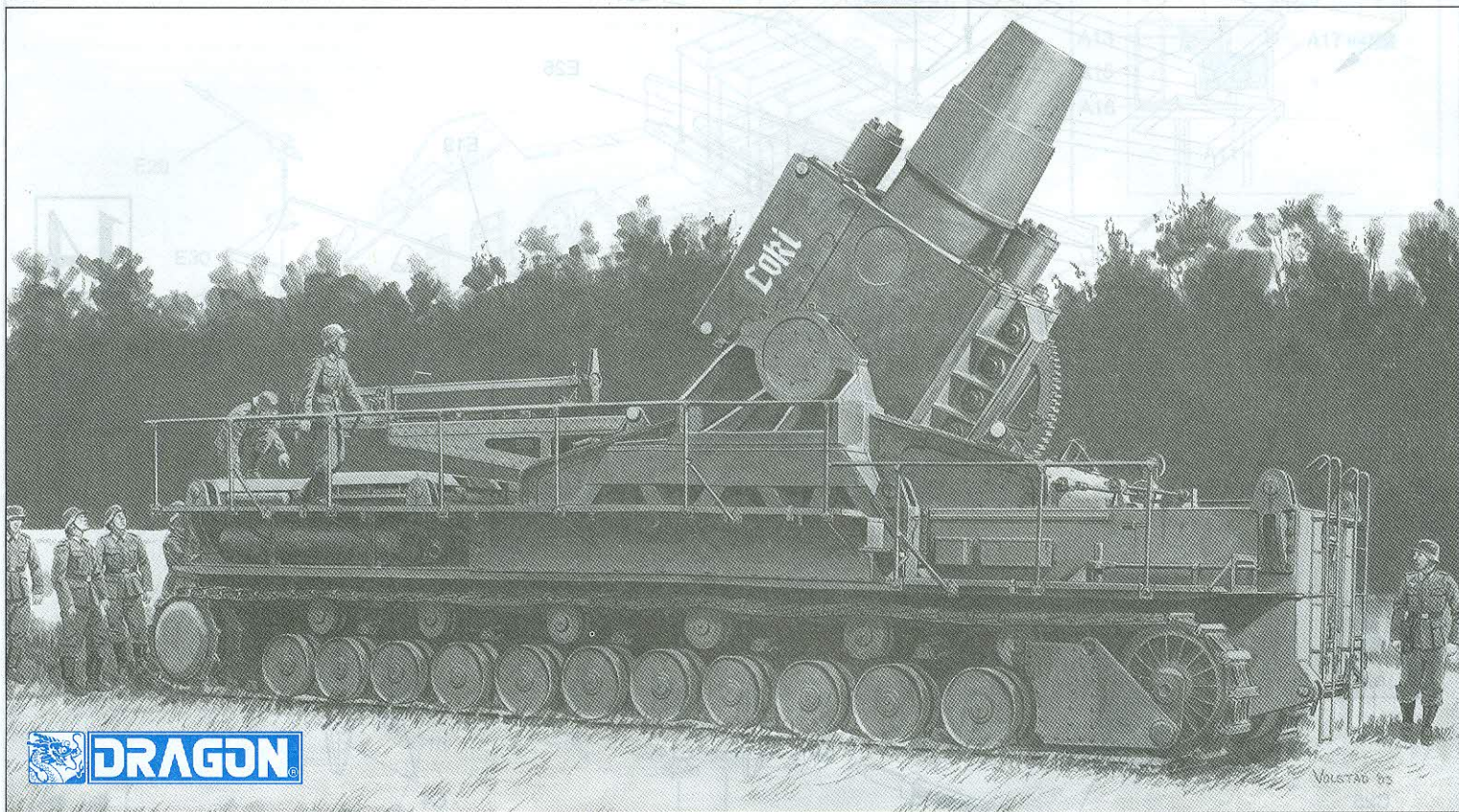
10

1:35 '39-'45 SERIES

10th ANNIVERSARY
1:35 '39-'45 SERIES

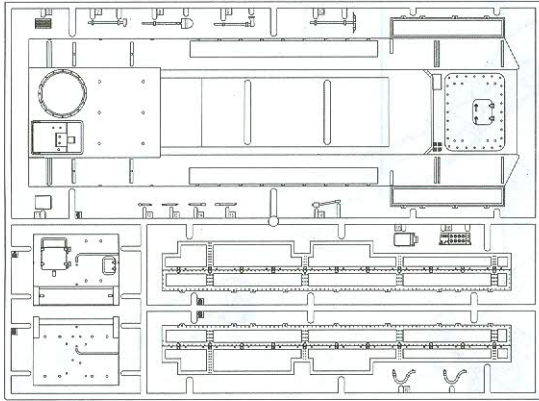
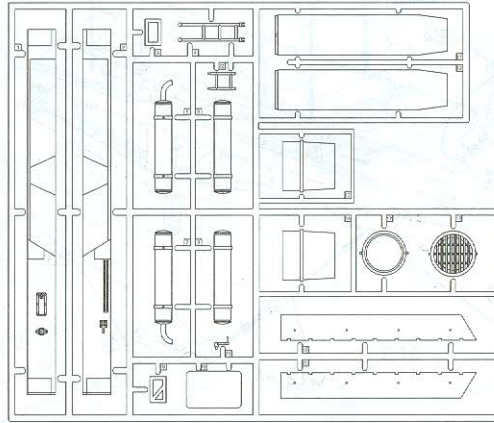
The Super-Heavy Self-Propelled Mortar

60cm Mörser "Karl" Gerät 040

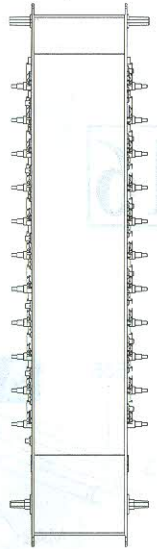
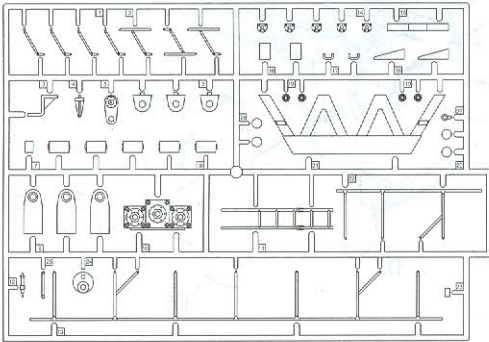
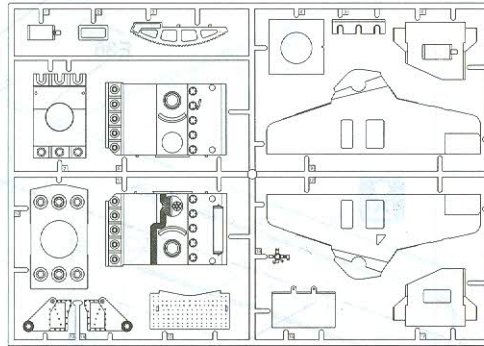
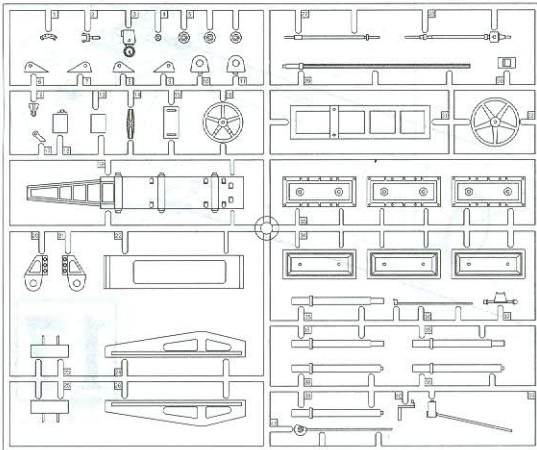
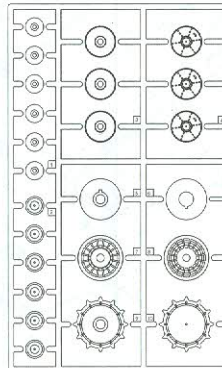
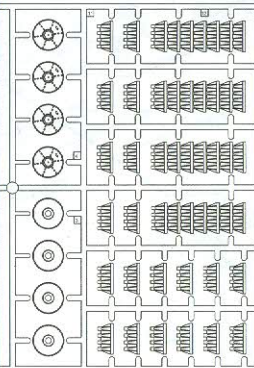


 DRAGON®

VOLSTAD '95

A**B**

Metal Parts
MA1 MA2x2

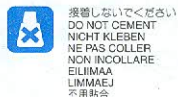
**F****Cx2****D****E****G x2****x4**

組立ての注意

- ・接着剤や塗料は火の、近くで使わないでください。使う時はときどき窓を開けて換気をお願いします。
- ・塗料指定の1はグンゼ産業・Mrカラーの番号です。接着剤や塗料は入っていませんので別にお買い求めください。
- ・部品をランナーから切り離す時は模型用ハサミ等を使い、余分な部分はカッターやヤスリ等で仕上げてください。
- ・組立図のサインマークは下の説明をごらんください。

《注意》

- ・勿於近火處使用膠水或油漆，並打開窗戶保持空氣流通。
- ・1代表那是產業出品 MR.COLOR の顏色編號。不包括膠水及油漆。
- ・自膠架中取出部件時，應用模型專用剪，並用界刀或小銼除去多餘的膠料。
- ・各圖型的含意可參考本欄以下的說明。



ZUR BEACHTUNG

- ・ Kleber und Farbe nicht nahe von offenem Feuer verwenden und das Fenster von Zeit zu Zeit zur Belüftung öffnen.
- ・ Der 1 der Farbkennzeichnung bedeutet die Farbnr. von GUNZE SANGYO MR. COLOR. Kleber und Farbe sind nicht enthalten.
- ・ Zum Abschneiden der Teile vom Verbundstück eine Modellerschere verwenden und die überstehenden Plastikteile mit einem Messer oder einer Feile beseitigen.
- ・ Die Bedeutung der Symbols finden Sie unten in dieser Spalte.

CAUTION

- ・ When you use glue or paint, do not use near open flame, and use in well ventilated room.
- ・ 1 of color indication refers to the color number of GUNZE SANGYO MR. COLOR. Glue and paint are not included.
- ・ When you take parts off from the runner frame, use a modeling scissors and trim excess plastic with a cutter or a file.
- ・ See the bottom of this column for the meaning of symbols.

ATTENTION

- ・ Ne pas utiliser de colle ou de peinture a proximite d'une flamme nue, et aerier la piece de temps en temps.
- ・ Le numero 1 pour l'indication de couleurs correspond au numero de GUNZE SANGYO MR. COLOR. La colle et la peinture ne sont pas comprises.
- ・ Pour retirer les pieces hors du cadre, utiliser des ciseaux speciaux pour maquette le plastique en excès avec un cutter ou une lime.
- ・ Voir la fin de cette colonne pour la signification des symboles

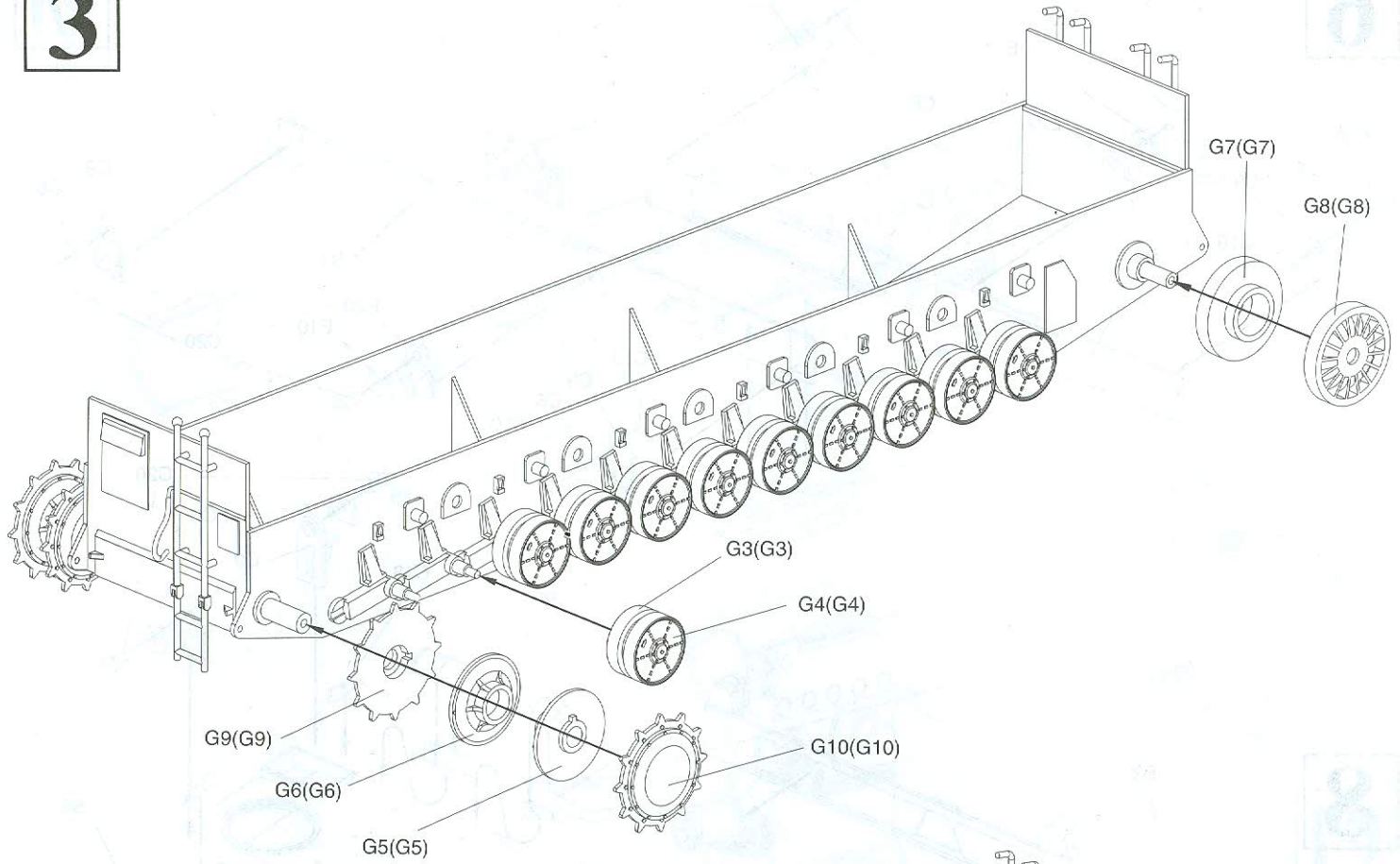
ATTENZIONE

- ・ Non usare colla e vernice vicino a fiamme esposte, e aprire le finestre di tanto in tanto per cambiare l'aria.
- ・ 1 delle indicazioni di colore si riferisce al numero di colore di GUNZE SANGYO MR. COLOR. Colla e vernice non sono incluse.
- ・ Quando si staccano parti del carrello, usare forbici da modellismo e eliminare la plastica in eccesso con un coltello o una lima.
- ・ Vedere in fondo a questa colonna per il significato dei simboli.

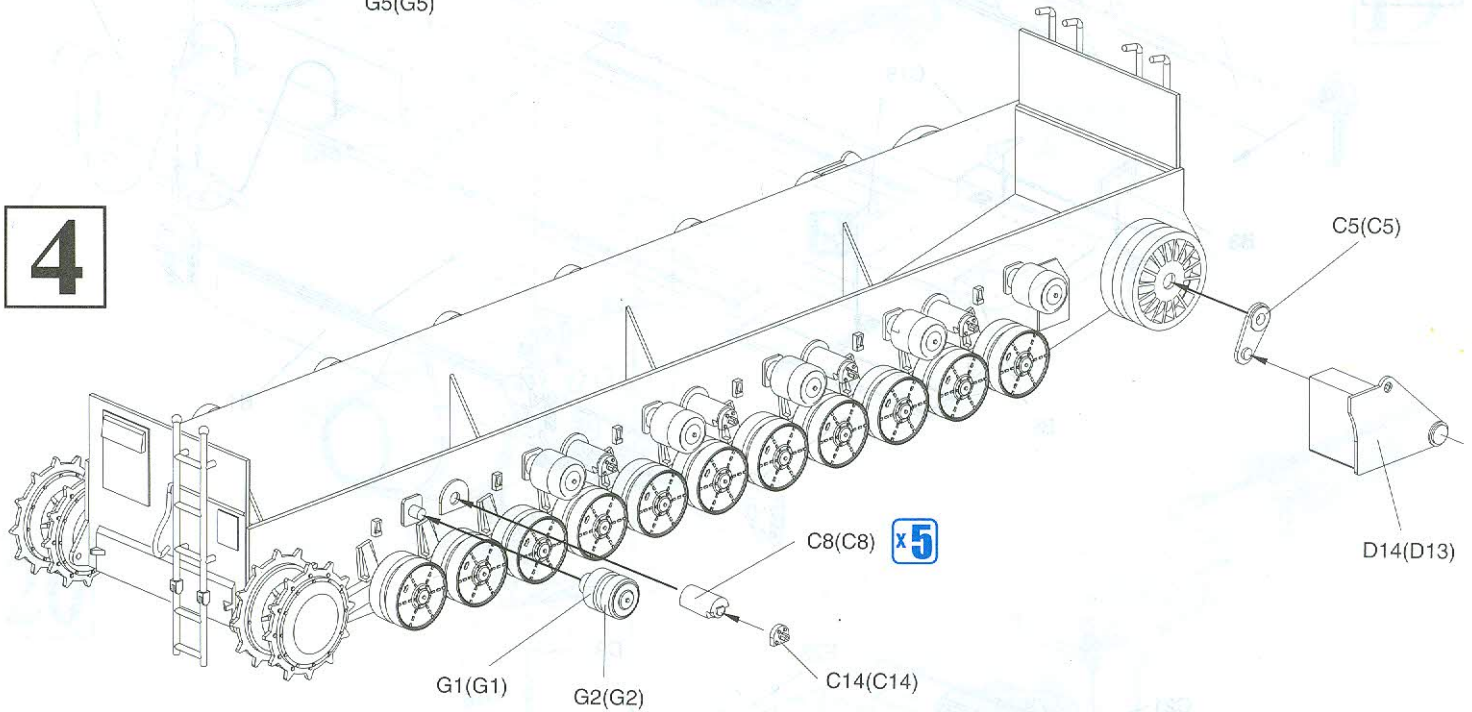
H 1 GSI CREOS CORP. AQUEOUS HOBBY COLOUR 1 GSI CREOS CORP. MR. COLOUR ITALERI PAINT NO.

H 12 33	つや消しブラック	1749	FLAT BLACK	MATTSCHWARZ	NOIR MAT	NERO OPACO	啞黑色
H 18 28	黒鉄色	1415	STEEL	STAHL	ACIER	ACCIAIO	黒銀色
H 47 41	オリーブブラウ	1533	RED BROWN	ROT BRAUN	MARRON ROUGE	MARRONE ROSSICCO	紅褐色、啡紅色
H 37 43	ウッドブラウン	1735	WOOD BROWN	HOLZBRAUN	BRUN BOIS	MARRONE LEGNO	木棕色
H 66 19	RLMサンディブラウン79	1706	RLM SANDY BROWN 79	RLM SAND GELB 79	RLM BRUN SABLE 79	SABBIA RLM 79	RLM砂褐色79
H 70 80	RLMグレイ02	1591	RLM GEAY 02	RLM GRAU 02	RLM GRAU 02	GRIGIO RLM 02	RLM灰色02
H 80 54	カーキグリーン	1710	KHAKI GREEN	KHAKIGRÜN	VERT KHAKI	VERDE KAKI	砵礮綠色

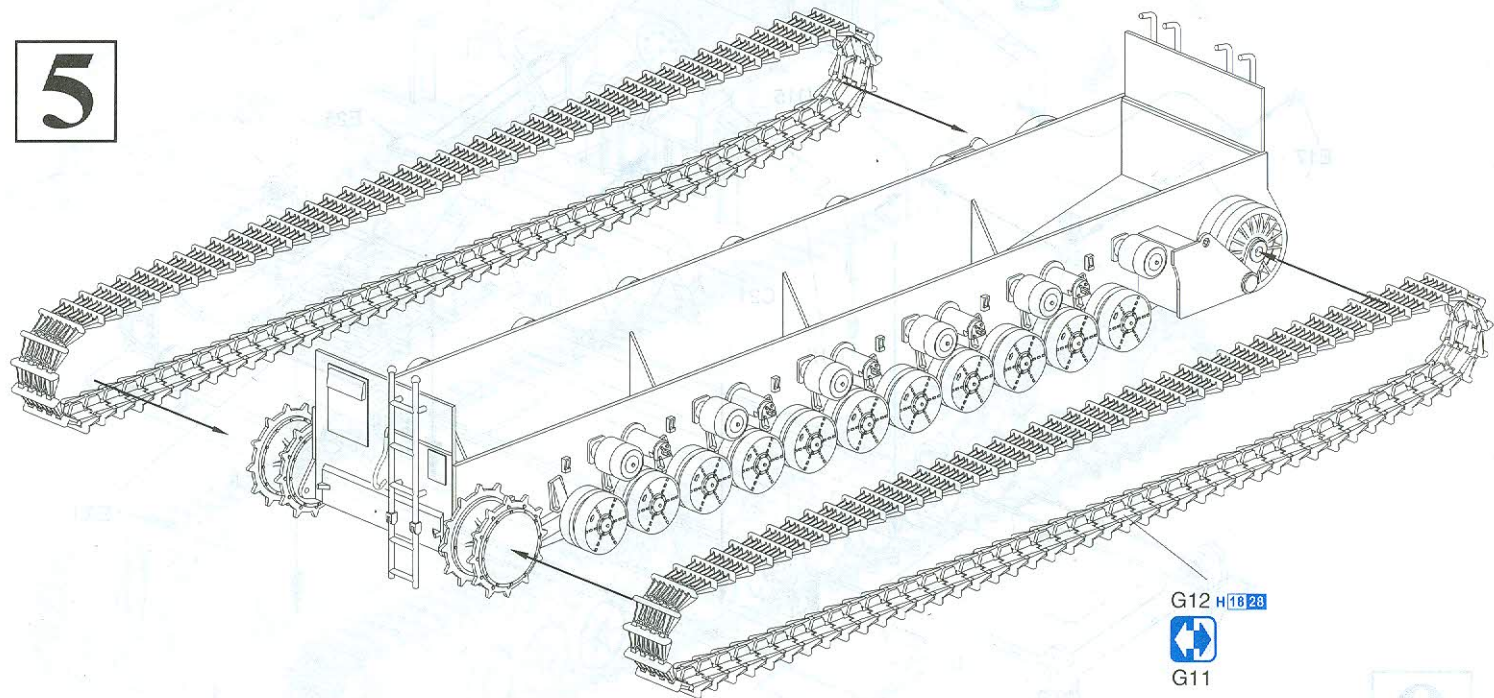
3



4



5

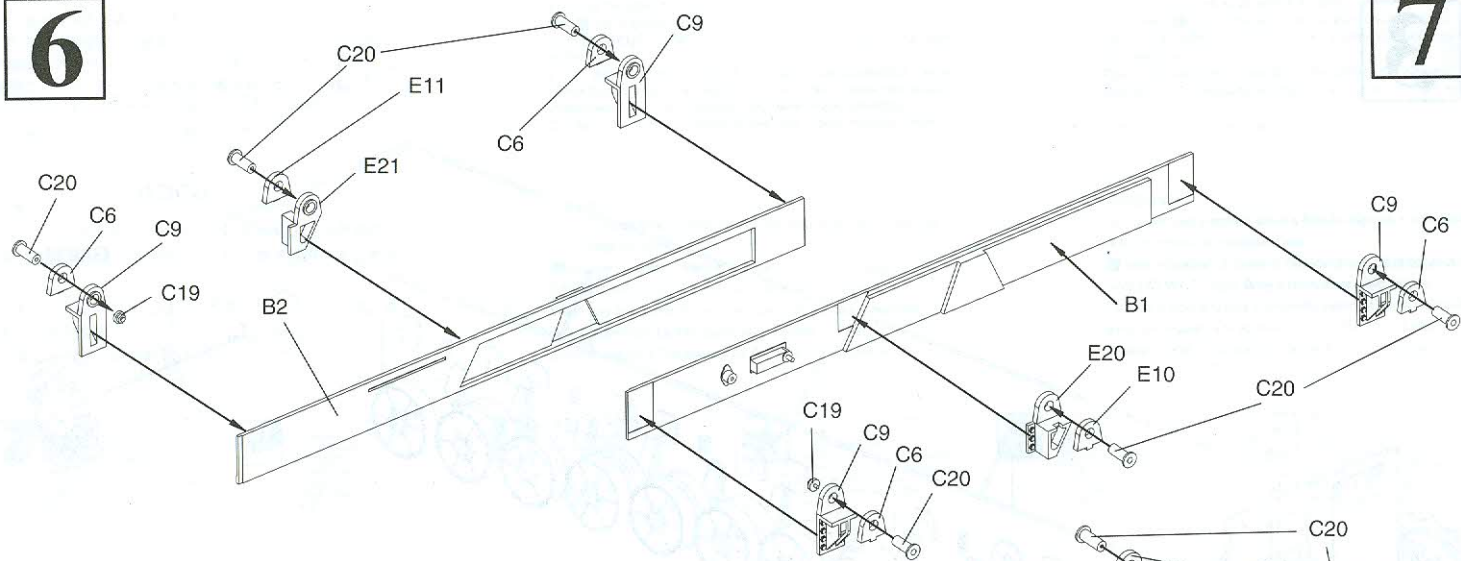
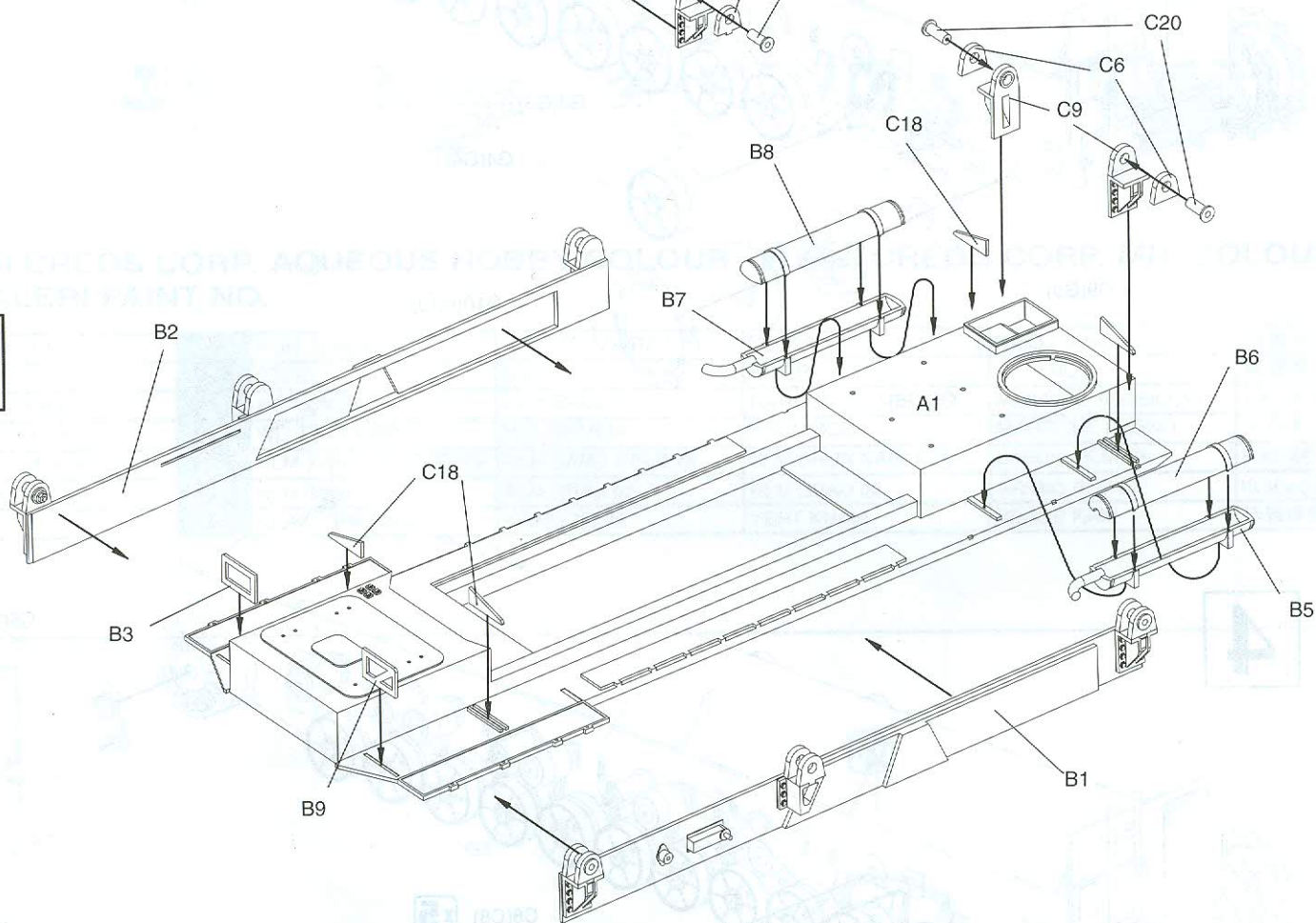


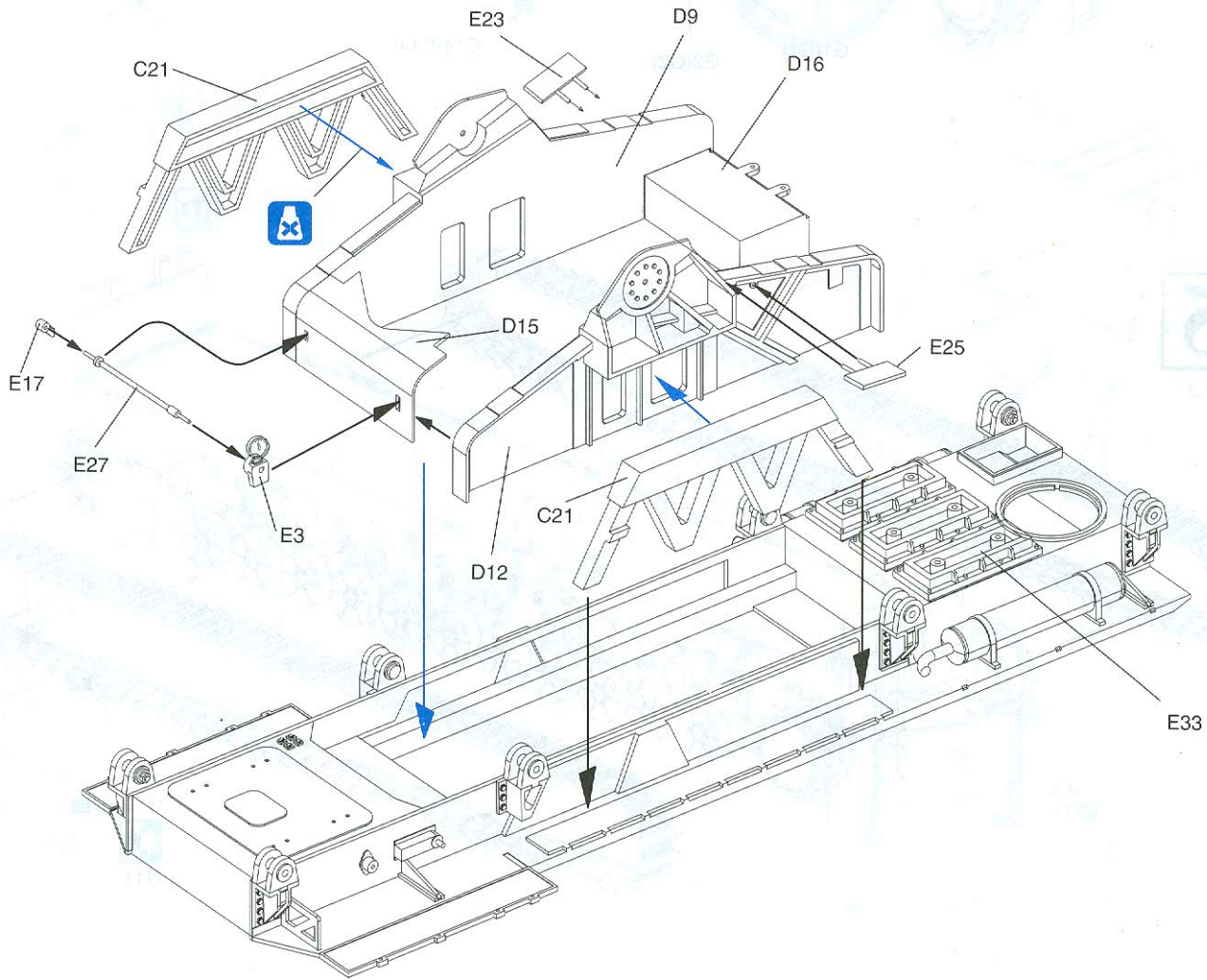
G12 H10 28



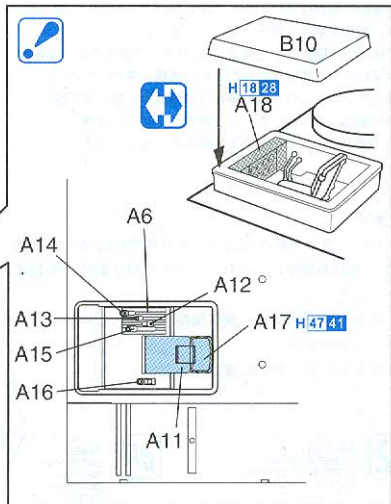
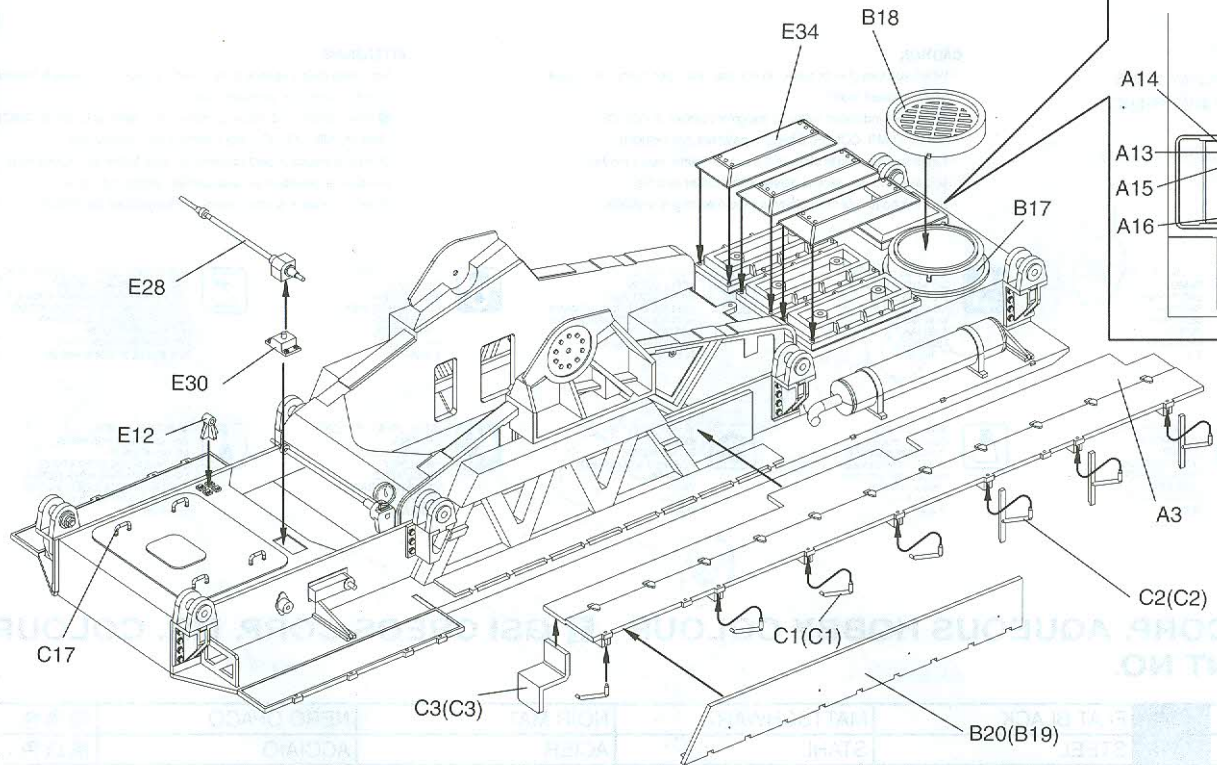
G11



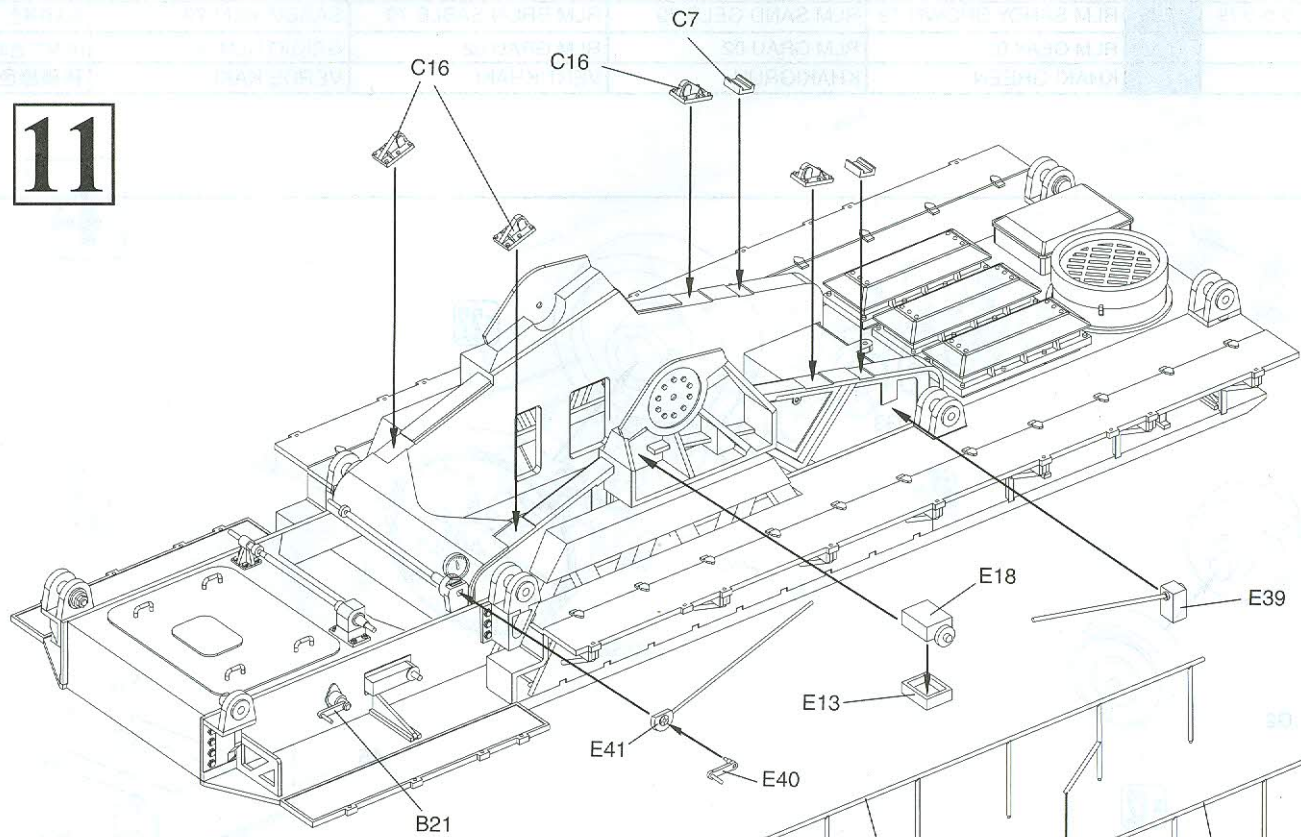
6**7****8**



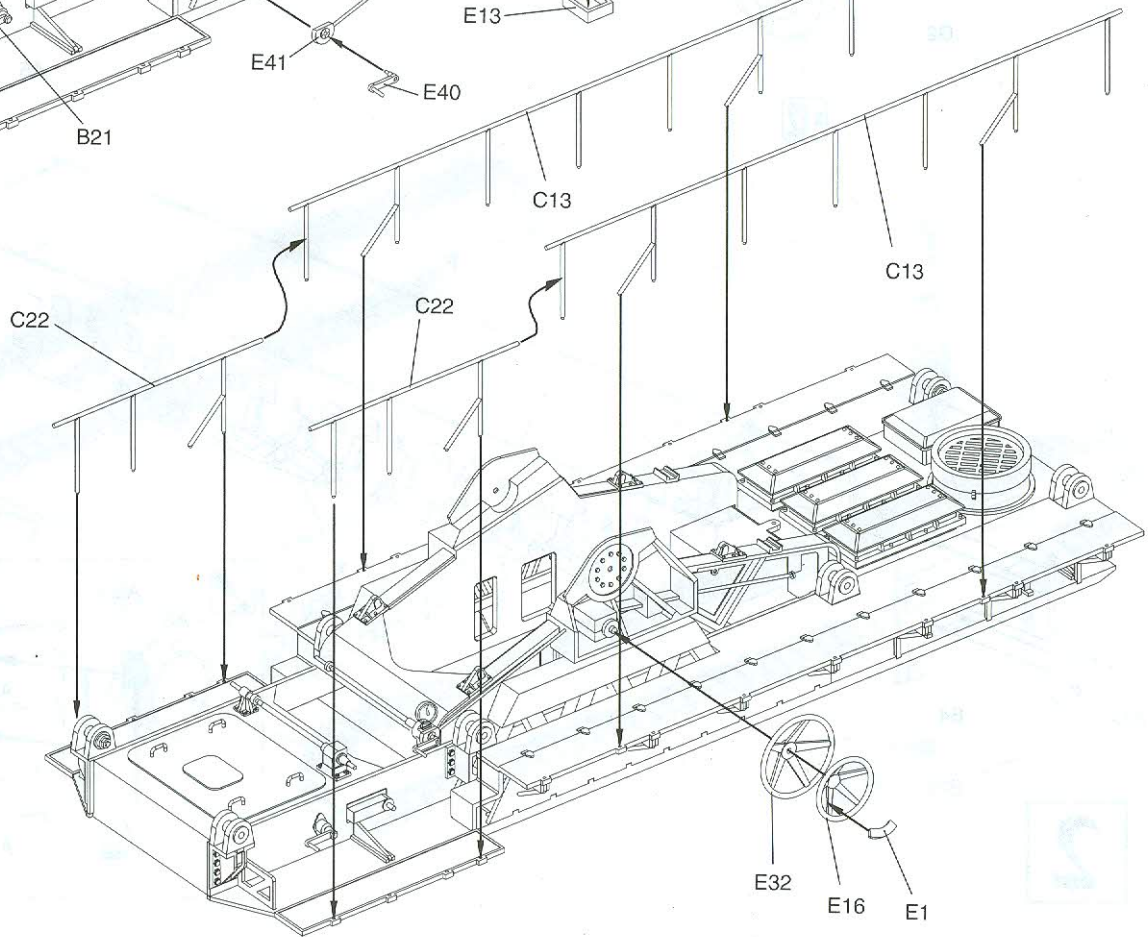
10

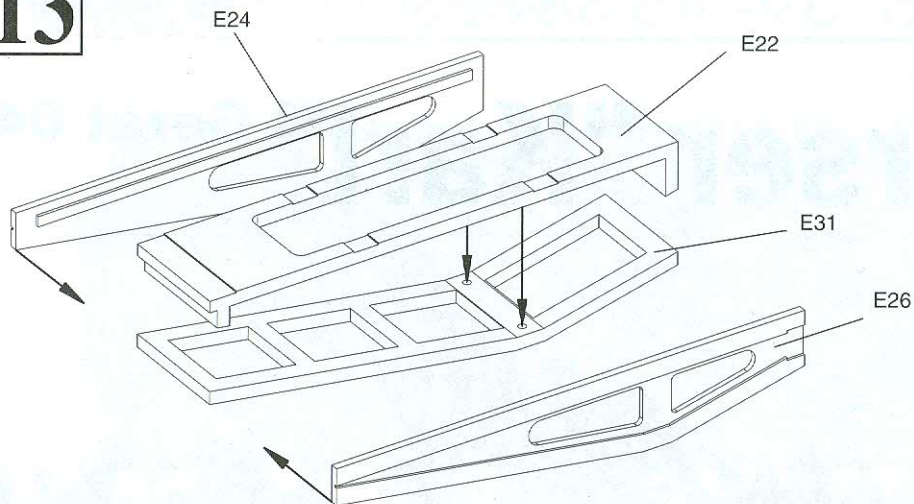
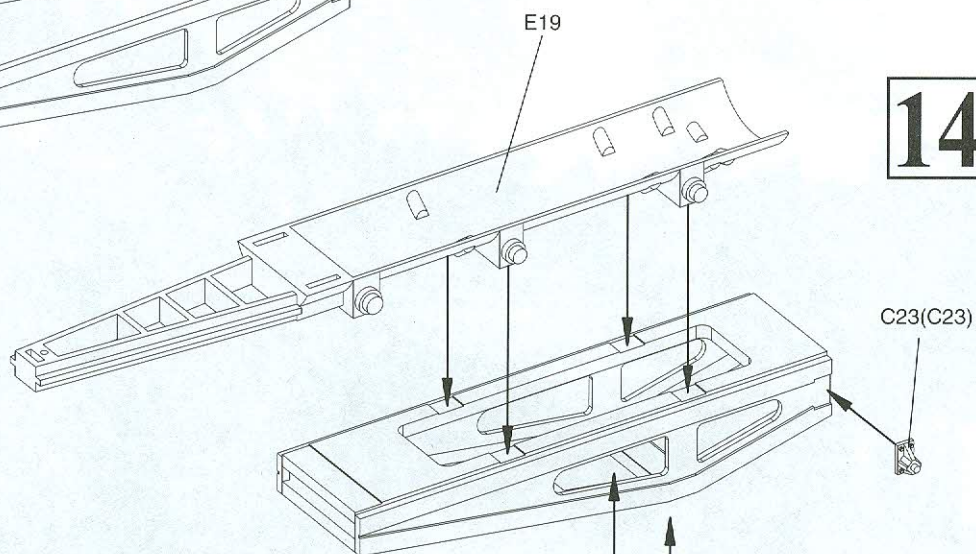
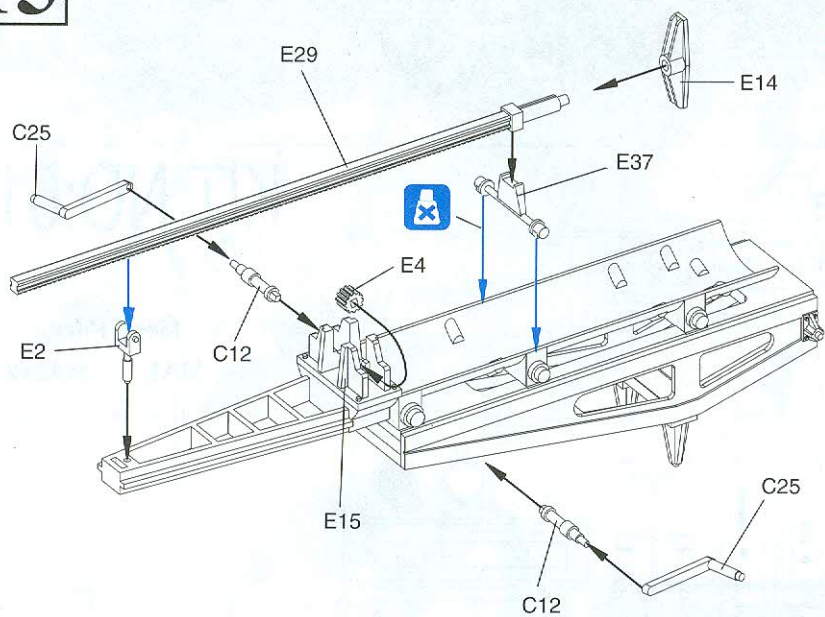


11

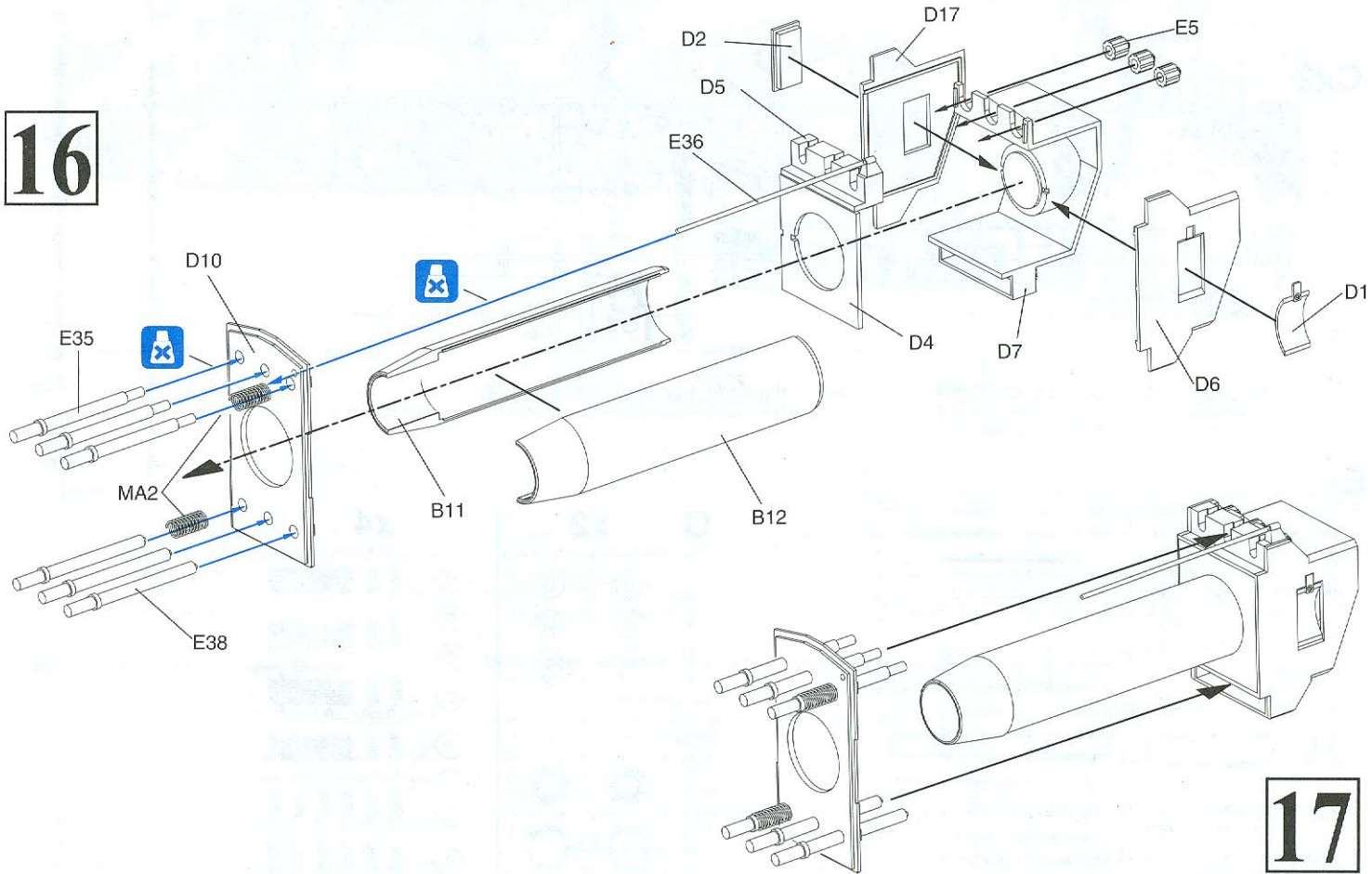


12



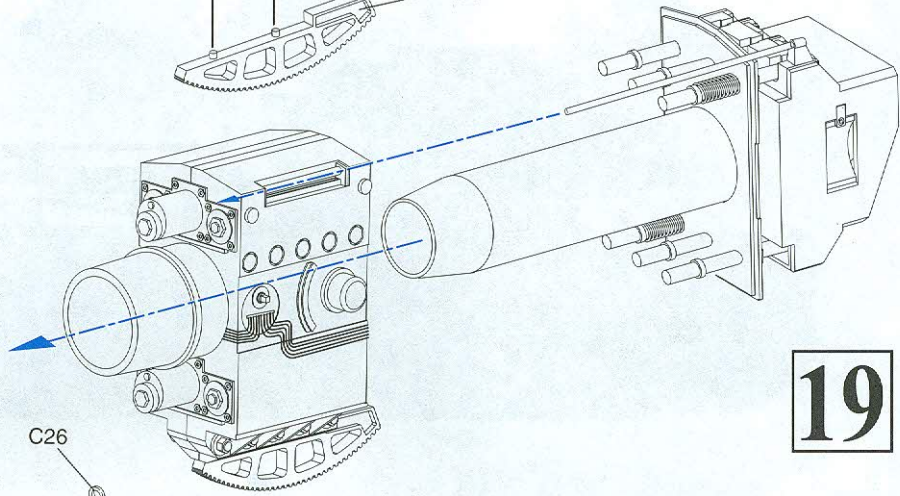
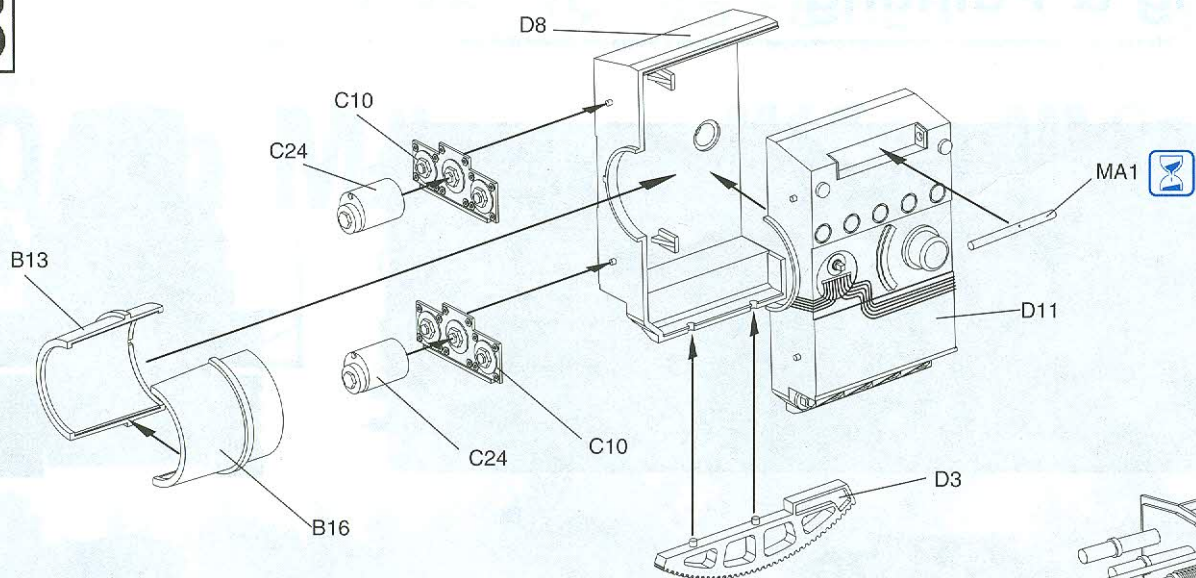
13**14****15**

16



17

18



19

C26

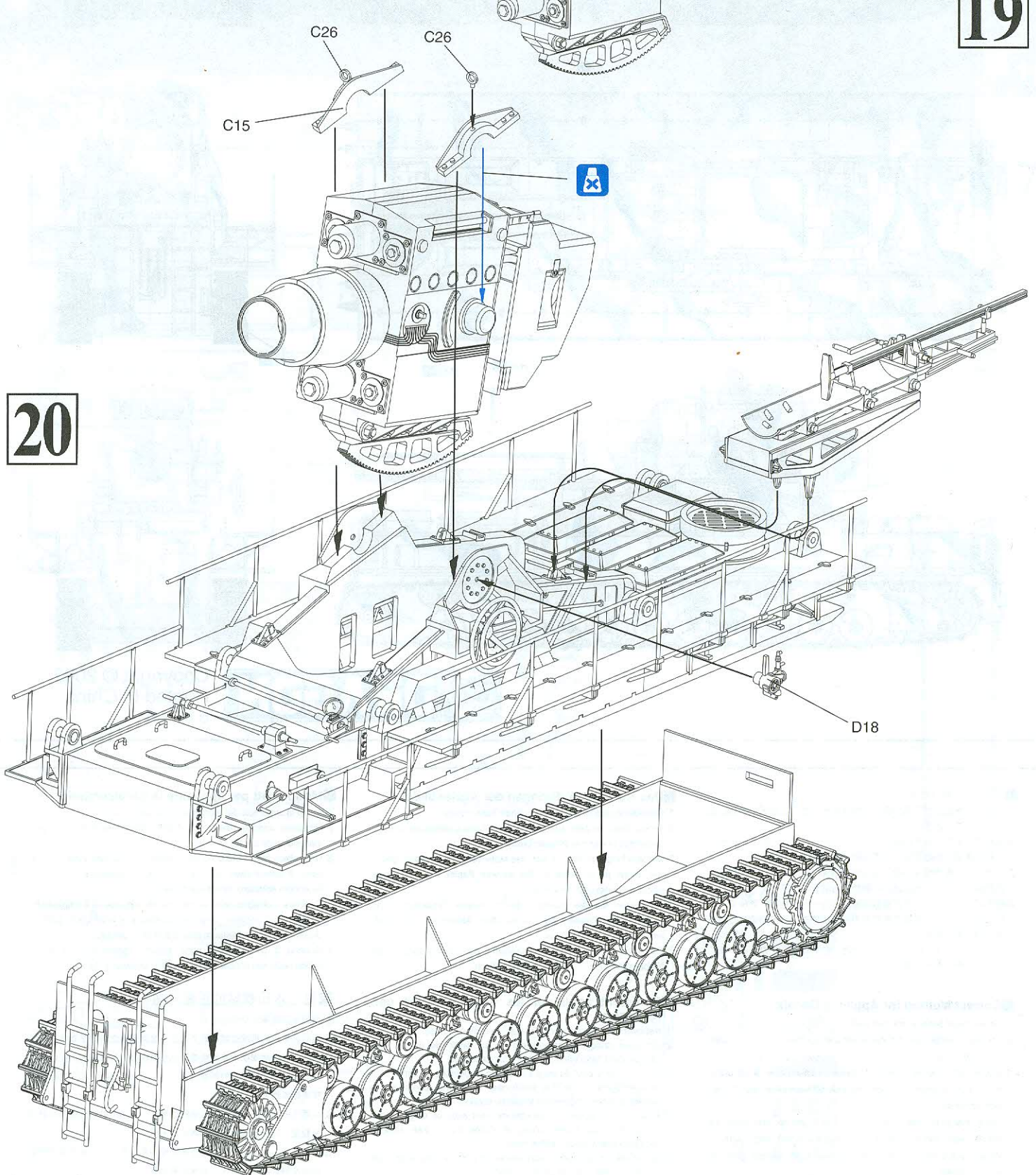
C26

C15



20

D18



Marking & Painting

マーキング及び塗装図

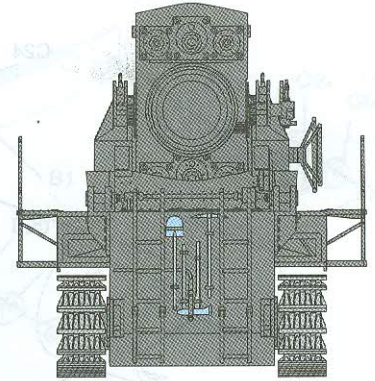
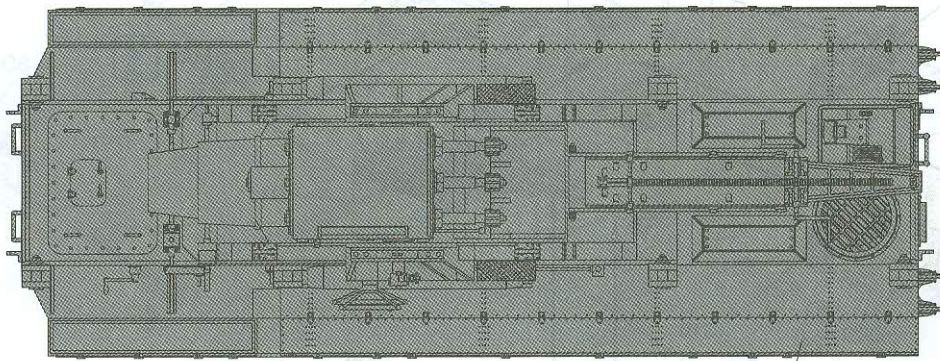
Markierungen und Bemalung

Decoration et Peinture

Marchio & Pittura

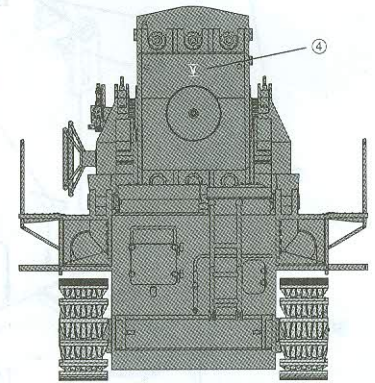
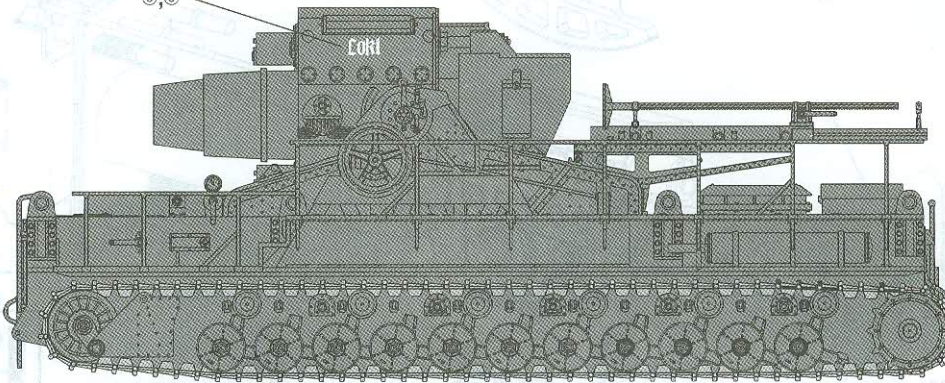
標貼及着色指示

81

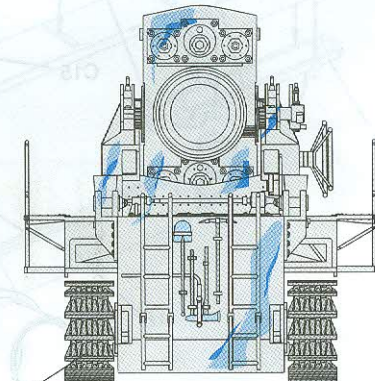
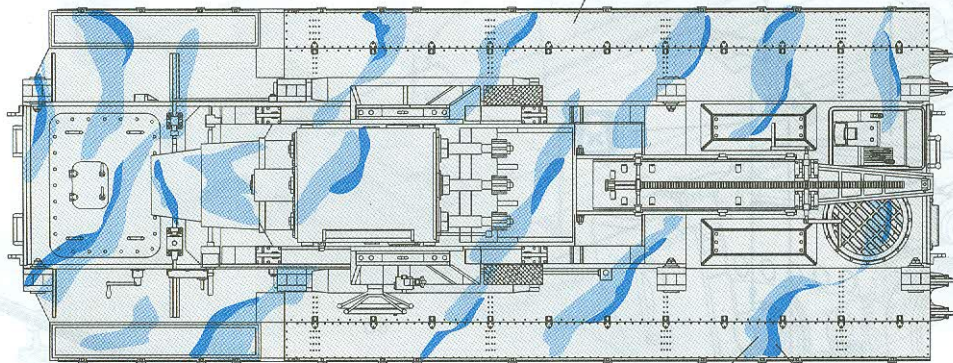


③,③

H70 80



H66 19

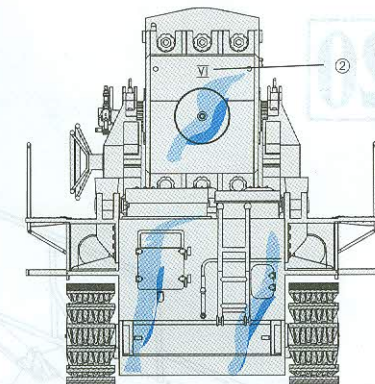
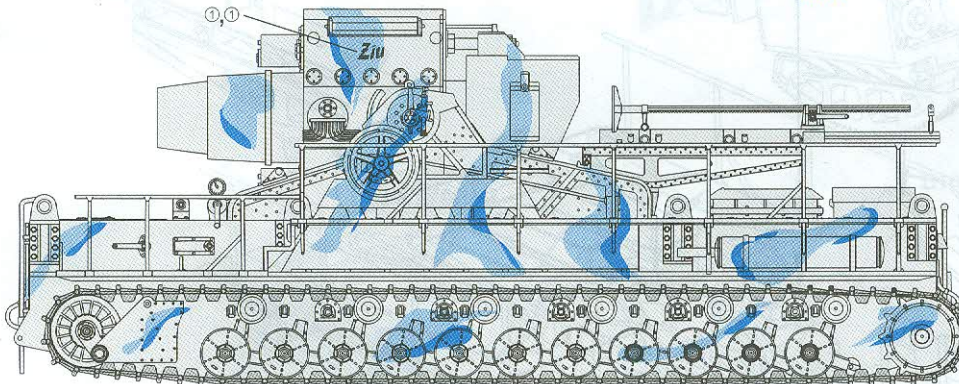


H47 41

H80 64

H18 28

①,①



DRAGON

Copyright © 2003
Printed In China
6179-01

■デカールの貼り方

- ①デカールを貼るところのほこりや汚れを、ぬらした布できれいにふきとってください。
- ②貼りたいデカールを台紙ごとハサミで切りとり、1枚ずつ水またはぬるま湯に台紙を下にして20秒くらい浮かべます。
- ③水から出したらタオルの上のせ、指先でデカールが動くか確かめた後、貼るところにおいて静かに台紙をずします。
- ④指先に少し水をつけて正確な位置にデカールを動かした後で、やわらかく、よく水を吸う布でデカールを押さえて内側の水分や気泡を押し出します。
- ⑤デカールが完全に乾いたら少し水をつけた布で、デカールのまわりのノリをふきとります。

■Correct Method for Applying Decals

- ① Clean model surface with wet cloth.
- ② Cut each design out of decal sheet and dip them in warm water for 20 seconds.
- ③ Check with finger tip if design is loose on base paper. If so, place it on proper position on model and slide off base paper leaving design on model.
- ④ Move design to exact position with wet finger tip, and push out excess water and air bubbles under decal with soft cotton cloth.
- ⑤ When decals get dry, wipe off with wet cloth excess glue left around decals.

■Das Korrekte Aufbringen der Abziehbilder

- ① Oberfläche des Modells mit feuchtem Tuch reinigen.
- ② Jedes Motiv einzeln aus dem Bogen ausschneiden und 20 Sekunden in warmes Wasser tauchen.
- ③ Mit dem Finger prüfen, ob sich das Motiv vom Trägerpapier gelöst hat. Wenn ja, so schieben Sie es vom Papier weg an seine genaue Position auf dem Modell.
- ④ Korrigieren Sie die exakte Lage mit nasser Fingerspitze und drücken Sie Wasserblasen unter dem Abziehbild mit einem weichen Baumwolltuch weg.
- ⑤ Entfernen Sie beim Antrocknen der Abziehbilder die Klebemittelränder mit einem feuchten Tuch.

■Comment appliquer les décalcomanies correctement

- ① Nettoyer la surface du modèle avec un chiffon humide.
- ② Découper chaque décalcomanie de sa feuille de papier et la plonger dans l'eau tiède pendant vingt secondes.
- ③ Vérifier avec le bout du doigt si le dessin se détache de son papier-support. Si oui, le positionner à l'endroit choisi sur le modèle et retirer doucement le papier-support.
- ④ Positionner la décalcomanie correctement avec un doigt humide et éponger tout restant d'eau et toutes bulles d'air sous la décalcomanie avec un chiffon doux.
- ⑤ Quand les décalcomanies sont sèche, détacher le colle autour des décalcomanies avec un chiffon humide.

■Modo esatt per applicare le decalcomanie

- ① Pulire la superficie del modello con un panno umido.
- ② Ritagliare ciascun disegno dal foglio decalcomanie e immergerli in acqua calda per 20 secondi.
- ③ Controllare col polpastrello se il disegno é allentato sulla base di carta. In questo caso, applicarlo nella esatta posizione sul modello facendolo scivolare dalla base di carta.
- ④ Spostare il disegno nella esatta posizione mediante il polpastrello umido, quindi togliere l'acqua in eccesso e le bolle d'aria sotto la decalcomania mediante un panno soffice di cotone.
- ⑤ Quando la decalcomanie sono asciutte, togliere con un panno umido l'eccesso di colla intorno alla decalcomania stessa.

■貼上水印標貼的正確方法：

- ① 用濕布抹乾淨模型表面。
- ② 按照各標貼的形狀從標貼紙上切出，浸到溫水之中約20秒。
- ③ 用指尖試行觸摸以確定標貼是否已脫離底紙，如果屬實，則把標貼連底紙放到模型表面的適當位置上，小心地將底紙移去，把標貼留在模型表面。
- ④ 以濕水的指尖把標貼移到正確的位置上，再用柔軟的綿質布料把標貼輕壓，以擠出標貼底下的氣泡和水份。
- ⑤ 標貼乾後，用濕布輕拭標貼及其附近的模型表面，以洗去可能殘留在標貼附近的多餘膠水，確保效果完美。